

Thinking of you

 **Electrolux**

Ръководство за употреба
Инструкция по
експлуатации
Упутство за употребу
návod na používanie
navodila za uporabo

Хладилник-фризер
Холодильник-морозильник
Фрижидер-замрзивач
Chladnička s mrazničkou
Hladilnik z zamrzovalnikom

ENB32633W

ENB32633X

ENB34633W

ENB34633X

<http://rembitteh.ru/>

ENB38633W

ENB38633X

Electrolux. Thinking of you.

Обменяйтесь с нами своими мыслями на
www.electrolux.com

СОДЕРЖАНИЕ

Сведения по технике безопасности		Уход и очистка	24
	17	Что делать, если ...	25
Описание работы	19	Технические данные	28
Первое использование	20	Установка	28
Ежедневное использование	20	Охрана окружающей среды	31
Полезные советы	23		

Право на изменения сохраняется



СВЕДЕНИЯ ПО ТЕХНИКЕ БЕЗОПАСНОСТИ

Для обеспечения собственной безопасности и правильной эксплуатации прибора, перед его установкой и первым использованием внимательно прочитайте данное руководство, не пропуская рекомендации и предупреждения. Чтобы избежать нежелательных ошибок и несчастных случаев, важно, чтобы все, кто пользуется данным прибором, подробно ознакомились с его работой и правилами техники безопасности. Сохраните настоящее руководство и в случае продажи прибора или его передачи в пользование другому лицу передайте вместе с ним и данное руководство, чтобы новый пользователь получил соответствующую информацию о правильной эксплуатации и правилах техники безопасности.

В интересах безопасности людей и имущества соблюдайте меры предосторожности, указанные в настоящем руководстве, так как производитель не несет ответственности за убытки, вызванные несоблюдением указанных мер.

Безопасность детей и лиц с ограниченными возможностями

- Данное изделие не предназначено для эксплуатации лицами (в том числе детьми) с ограниченными физическими, сенсорными или умственными способностями или с недостаточным опытом или знаниями без присмотра лица, отвечающего за их безопасность, или получения от него соответ-

ствующих инструкций, позволяющих им безопасно эксплуатировать его. Необходимо следить за тем, чтобы дети не играли с прибором.

- Держите все упаковочные материалы в недоступном для детей месте. Существует опасность удушья.
- Если прибор больше не нужен, выньте вилку из розетки, обрежьте шнур питания (как можно ближе к прибору) и снимите дверцу, чтобы дети, играя, не получили удар током или не заперлись внутри прибора.
- Если данный прибор (имеющий магнитное уплотнение дверцы) предназначен для замены старого холодильника с пружинным замком (защелкой) дверцы или крышки, перед утилизацией старого холодильника обязательно выведите замок из строя. Это позволит исключить превращение его в смертельную ловушку для детей.


Общие правила техники безопасности



ПРЕДУПРЕЖДЕНИЕ! Не допускайте перекрытия вентиляционных отверстий.

- Настоящий прибор предназначен для хранения продуктов питания и напитков в обычном домашнем хозяйстве, как описано в настоящем руководстве.

- Не используйте механические приспособления и другие средства для ускорения процесса размораживания.
- Не используйте другие электроприборы (например, мороженицы) внутри холодильных приборов, если производителем не допускается возможность такого использования.
- Не допускайте повреждения холодильного контура.
- Холодильный контур прибора содержит безвредный для окружающей среды, но, тем не менее, огнеопасный хладагент изобутан (R600a). При транспортировке и установке прибора следите за тем, чтобы не допустить повреждения компонентов холодильного контура. В случае повреждения холодильного контура:
 - не допускайте использования открытого пламени и источников воспламенения;
 - тщательно проветрите помещение, в котором установлен прибор.
- Изменение характеристик прибора и внесение изменений в его конструкцию сопряжено с опасностью. Поврежденный сетевой шнур может явиться причиной короткого замыкания, пожара и/или поражения электрическим током.

 **ВНИМАНИЕ!** Замену электрических частей изделия (шнура питания, вилки, компрессора) должен производить сертифицированный представитель сервисного центра или квалифицированный обслуживающий персонал.

1. Запрещается удлинять сетевой шнур.
2. Следите за тем, чтобы вилка сетевого шнура не оказалась раздавлена или повреждена задней частью прибора. Раздавленная или поврежденная вилка сетевого шнура может перегреться и стать причиной пожара.
3. Убедитесь в наличии доступа к вилке сетевого шнура прибора.

4. Не тяните сетевой шнур.
 5. Если розетка плохо закреплена, не вставляйте в нее вилку сетевого шнура. Существует опасность поражения электрическим током или возникновения пожара.
 6. Нельзя пользоваться прибором с лампочкой без плафона⁵⁾ лампы внутреннего освещения.
- Прибор имеет большой вес. Будьте осторожны при его перемещении.
 - Не вынимайте предметы, находящиеся в морозильном отделении, и не трогайте их мокрыми или влажными руками – это может привести к появлению на руках ссадин или ожогов от обморожения.
 - Не допускайте длительного воздействия прямых солнечных лучей на прибор.
 - Лампы⁶⁾ используются специальные лампы, предназначенные только для бытовых приборов. Они не подходят для освещения помещений.

Ежедневная эксплуатация

- Не ставьте на пластмассовые части прибора горячую посуду.
- Не храните в холодильнике воспламеняющиеся газы и жидкости, так как они могут взорваться.
- Не помещайте продукты питания прямо напротив воздуховыпускного отверстия в задней стенке.⁷⁾
- Замороженные продукты после размораживания не должны подвергаться повторной заморозке.
- При хранении расфасованных замороженных продуктов следуйте рекомендациям производителя.
- Следует тщательно придерживаться рекомендаций по хранению, данных изготовителем прибора. См. соответствующие указания.
- Не помещайте в холодильник газированные напитки, т.к. они создают внутри емкости давление, которое может привести к тому, что она лопнет и повредит холодильник.

5) Если предусмотрен плафон лампы освещения.

6) Если предусмотрена лампа освещения.

7) Если прибор относится к классу Frost Free (без образования инея).

- Ледяные сосульки могут вызвать ожог обморожения, если брать их в рот прямо из морозильной камеры.

Чистка и уход

- Перед выполнением операций по чистке и уходу за прибором, выключите его и выньте вилку сетевого шнура из розетки. Если невозможно достать розетку, отключите электропитание.
- Не следует чистить прибор металлическими предметами.
- Не пользуйтесь острыми предметами для удаления льда с прибора. Используйте пластиковый скребок.
- Регулярно проверяйте сливное отверстие холодильника для талой воды. При необходимости прочистите сливное отверстие. Если отверстие закупорится, вода будет собираться на дне прибора.

Установка

ВАЖНО! Для подключения к электросети тщательно следуйте инструкциям, приведенным в соответствующих параграфах.

- Распакуйте изделие и проверьте, нет ли повреждений. Не подключайте к электросети поврежденный прибор. Немедленно сообщите о повреждениях продавцу прибора. В таком случае сохраните упаковку.
- Рекомендуется подождать не менее четырех часов перед тем, как включать холодильник, чтобы масло вернулось в компрессор.
- Необходимо обеспечить вокруг холодильника достаточную циркуляцию воздуха, в противном случае прибор может перегреваться. Чтобы обеспечить достаточную вентиляцию, следуйте инструкциям по установке.

- Если возможно, изделие должно располагаться обратной стороной к стене так, чтобы во избежание ожога нельзя было коснуться горячих частей (компрессор, испаритель).
- Данный прибор нельзя устанавливать вблизи радиаторов отопления или кухонных плит.
- Убедитесь, что к розетке будет доступ после установки прибора.
- Подключайте прибор только к питьевому водоснабжению. ⁸⁾

Обслуживание

- Любые операции по техобслуживанию прибора должны выполняться квалифицированным электриком или уполномоченным специалистом.
- Техобслуживание данного прибора должно выполняться только специалистами авторизованного сервисного центра с использованием исключительно оригинальных запчастей.

Защита окружающей среды



Ни холодильный контур, ни изоляционные материалы настоящего прибора не содержат газов, которые могли бы повредить озоновый слой. Данный прибор нельзя утилизировать вместе с бытовыми отходами и мусором. Изоляционный пенопласт содержит горючие газы: прибор подлежит утилизации в соответствии с действующими нормативными положениями, с которыми следует ознакомиться в местных органах власти. Не допускайте повреждения холодильного контура, особенно, вблизи теплообменника. Материалы, использованные для изготовления данного прибора, помеченные символом , пригодны для вторичной переработки.

ОПИСАНИЕ РАБОТЫ

Включение

Вставьте вилку сетевого шнура в розетку. Поверните регулятор температуры по часовой стрелке до среднего значения.

8) Если предусмотрено подключение к водопроводу.

Выключение

Чтобы выключить прибор, поверните регулятор температуры в положение "0".

Регулирование температуры

Температура регулируется автоматически.

Чтобы привести прибор в действие, выполните следующие операции:

- поверните регулятор температуры по направлению к нижним положениям, чтобы установить минимальный холод.
- поверните регулятор температуры по направлению к верхним положениям, чтобы установить максимальный холод.

i В общем случае наиболее предпочтительным является среднее значение температуры.

Однако, точную задаваемую температуру следует выбирать с учетом того, что

температура внутри прибора зависит от:

- температуры в помещении
- частоты открывания дверцы
- количества хранимых продуктов
- места расположения прибора.

ВАЖНО! В случае высокой температуры в помещении или полного заполнения прибора продуктами, если задано самое низкое значение температуры, компрессор прибора может работать непрерывно; при этом задняя стенка прибора будет покрываться льдом. В этом случае следует задать более высокую температуру, чтобы сделать возможным автоматическое размораживание и, таким образом, уменьшить расход энергии.

ПЕРВОЕ ИСПОЛЬЗОВАНИЕ

Чистка холодильника изнутри

Перед первым включением прибора вымойте его внутренние поверхности и все внутренние принадлежности теплой водой с нейтральным мылом, чтобы удалить запах, характерный для только что изготовленного изделия, затем тщательно протрите их.

ВАЖНО! Не используйте моющие или абразивные средства, т.к. они могут повредить покрытие поверхностей холодильника.

ЕЖЕДНЕВНОЕ ИСПОЛЬЗОВАНИЕ

Замораживание свежих продуктов

Морозильное отделение предназначено для замораживания свежих продуктов и продолжительного хранения замороженных продуктов, а также продуктов глубокой заморозки.

Для замораживания свежих продуктов не требуется менять среднее значение температуры.

Однако, для более быстрого замораживания поверните регулятор температуры по направлению к верхним положениям, чтобы установить максимальный холод.

ВАЖНО! В таком случае температура в холодильном отделении может опускаться ниже 0°C. Если такое произойдет, установите регулятор температуры на более высокую температуру.

Положите подлежащие замораживанию свежие продукты в верхнее отделение.

Хранение замороженных продуктов

При первом запуске или после длительного простоя перед закладкой продуктов в отделение дайте прибору поработать не менее 2 часов в режиме ускоренной заморозки.

ВАЖНО! При случайном размораживании продуктов, например, при сбое электропитания, если напряжение в сети отсутствовало в течение времени, превышающего указанное в таблице технических данных "время повышения температуры", размороженные продукты следует быстро употребить в пищу или немедленно подвергнуть тепловой обработке, затем повторно заморозить (после того, как они остынут).

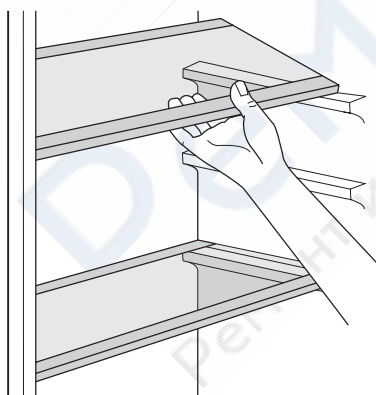
Размораживание продуктов

Замороженные продукты, включая продукты глубокой заморозки, перед использованием можно размораживать в холодильном отделении или при комнатной температуре, в зависимости от времени, которым Вы располагаете для выполнения этой операции.

Маленькие куски можно готовить, даже не размораживая, в том виде, в каком они взяты из морозильной камеры: в этом случае процесс приготовления пищи займет больше времени.

Съемные полки

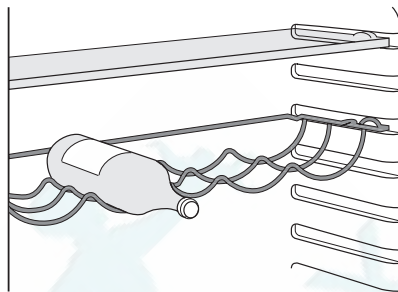
На стенках холодильника установлен ряд направляющих, позволяющих размещать полки по желанию.



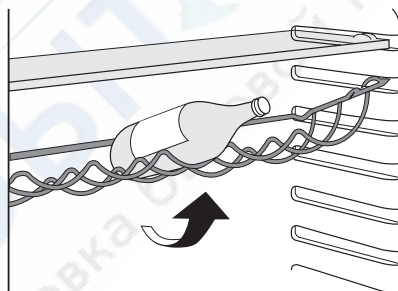
Полка для бутылок

Уложите бутылки (горлышком к себе) на предварительно установленную полку.

ВАЖНО! Если полка установлена в горизонтальное положение, можно класть только закрытые бутылки.



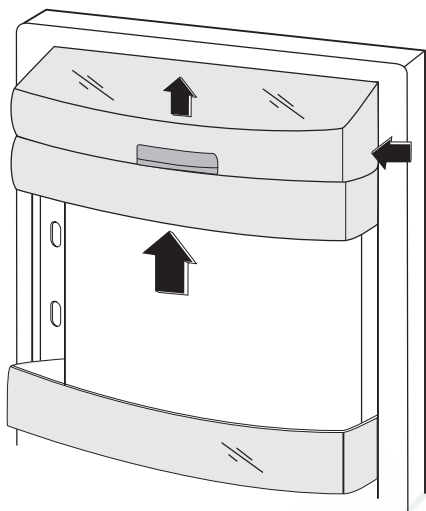
Эту полку для бутылок можно установить под наклоном, чтобы хранить ранее открытые бутылки. Для этого потяните полку так, чтобы ее можно было повернуть вверх и установить на следующий верхний уровень.



Размещение полок дверцы

Чтобы обеспечить возможность хранить упаковки продуктов различных размеров, полки дверцы можно размещать на разной высоте.

Чтобы переставить полку, действуйте следующим образом: постепенно тяните полку в направлении, указанном стрелками, до тех пор, пока она не высвободится; затем установите ее на нужное место.

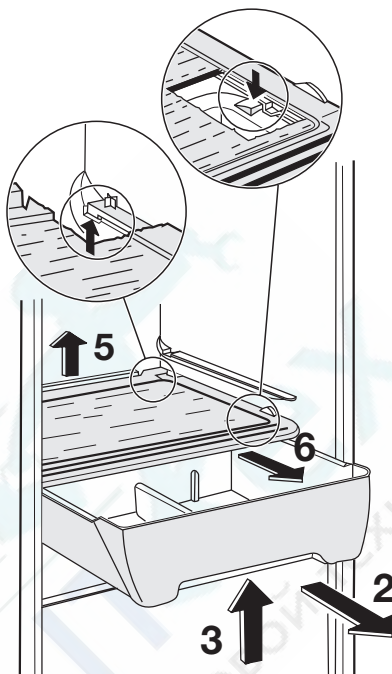


Ящик для свежих продуктов

Отделение для свежих продуктов предназначено для хранения свежих продуктов, таких, как рыба, мясо, морепродукты, т.к. температура в нем ниже, чем в остальной части холодильника. Оно размещается в нижней части холодильной камеры, непосредственно над ящиком для овощей.

Если нужно демонтировать отделение для свежих продуктов, выполните следующее:

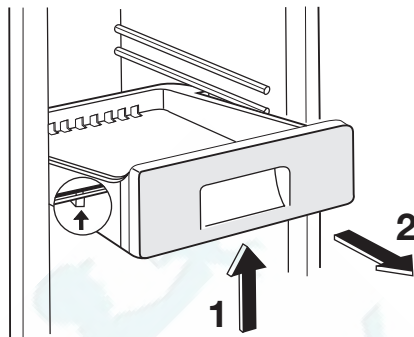
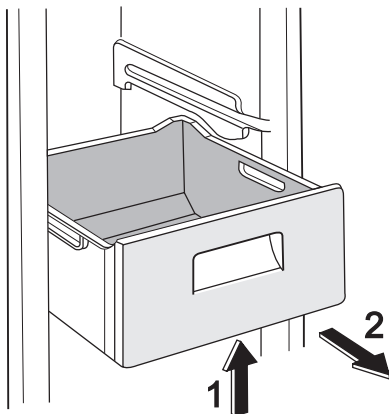
1. Откройте дверцу холодильника как можно шире. Если дверцу невозможно открыть на 180° из-за ограничителя или других предметов, снимите с дверцы полку для бутылок.
2. Потяните ящик к себе до упора.
3. Слегка приподнимите переднюю часть ящика.
4. Выньте ящик из-под направляющей рамки.
5. Поднимите заднюю часть направляющей рамки и выньте ее из гнезда.
6. Потяните рамку к себе.
7. Снимите направляющую рамку.



Чтобы вернуть отделение для свежих продуктов в первоначальное положение, выполните указанные действия в обратном порядке.

Вытаскивание корзин для замораживания из морозильной камеры

Корзины для замораживания продуктов имеют ограничители, предохраняющие их от случайного извлечения из морозильной камеры или падения. Чтобы вытащить корзину из морозильной камеры, потяните ее к себе до упора и выньте, приподняв ее передний край. Чтобы вернуть корзину в морозильную камеру, слегка приподнимите ее передний край. Как только будет достигнуто крайнее положение, вдвиньте корзину назад в морозильную камеру.



ПОЛЕЗНЫЕ СОВЕТЫ

Нормальные рабочие звуки

- Когда хладагент прокачивается через контуры или трубки, может быть слышно журчание или бульканье. Это нормально.
- Когда компрессор включен, хладагент прокачивается по кругу, и при этом слышны жужжание и пульсация, исходящие от компрессора. Это нормально.
- Тепловое расширение может вызывать резкое потрескивание. Данное физическое явление естественно и не представляет опасности. Это нормально.
- Когда включается или выключается компрессор, слышно тихое "щелканье" регулятора температуры. Это нормально.

Рекомендации по экономии электроэнергии

- Не открывайте дверцу слишком часто и не держите ее открытой дольше, чем необходимо.
- Если температура окружающей среды высокая, регулятор температуры находится в самом высоком положении и холодильник полностью загружен, компрессор может работать без остановок, что приводит к образованию инея или льда на испарителе.

Если такое случается, поверните регулятор температуры до более низких значений, чтобы сделать возможным автоматическое оттаивание, и, следовательно, снизить потребление электроэнергии.

Рекомендации по охлаждению продуктов

Для получения оптимальных результатов:

- не помещайте в холодильник теплые продукты или испаряющиеся жидкости
- накрывайте или заворачивайте продукты, особенно те, которые имеют сильный запах
- располагайте продукты так, чтобы вокруг них мог свободно циркулировать воздух

Рекомендации по охлаждению

Полезные советы:

Мясо (всех типов): помещайте в полиэтиленовые пакеты и кладите на стеклянную полку, расположенную над ящиком для овощей.

Храните мясо таким образом один, максимум два дня, иначе оно может испортиться.

Продукты, подвергшиеся тепловой обработке, холодные блюда и т.д.: дол-

жны быть накрыты и могут быть размещены на любой полке.

Фрукты и овощи: должны быть тщательно очищенными; их следует помещать в специально предусмотренные для их хранения ящики.

Сливочное масло и сыр: должны помещаться в специальные воздухонепроницаемые контейнеры или быть обернуты алюминиевой фольгой или полиэтиленовой пленкой, чтобы максимально ограничить контакт с воздухом.

Бутылки с молоком: должны быть закрыты крышкой и размещены в полке для бутылок на дверце.

Бананы, картофель, лук и чеснок не следует хранить в холодильнике в упакованном виде.

Рекомендации по замораживанию

Ниже приведен ряд рекомендаций, направленных на то, чтобы помочь сделать процесс замораживания максимально эффективным:

- максимальное количество продуктов, которое может быть заморожено в течение 24 часов, указано на табличке технических данных;
- процесс замораживания занимает 24 часа. В этот период не следует класть в морозильную камеру новые продукты, подлежащие замораживанию;
- замораживайте только высококачественные, свежие и тщательно вымытые продукты;
- перед замораживанием разделите продукты на маленькие порции для того, чтобы быстро и полностью их заморозить, а также чтобы иметь воз-

можность размораживать только нужное количество продуктов;

- заверните продукты в алюминиевую фольгу или в полиэтиленовую пленку и проверьте, чтобы к ним не было доступа воздуха;
- не допускайте, чтобы свежие незамороженные продукты касались уже замороженных продуктов во избежание повышения температуры последних;
- постные продукты сохраняются лучше и дольше, чем жирные; соль сокращает срок хранения продуктов;
- пищевой лед может вызвать ожог кожи, если брать его в рот прямо из морозильной камеры;
- рекомендуется указывать дату замораживания на каждой упаковке; это позволит контролировать срок хранения.

Рекомендации по хранению замороженных продуктов

Для получения оптимальных результатов следует:

- убедиться, что продукты промышленной заморозки хранились у продавца в должных условиях;
- обеспечить минимальное время доставки замороженных продуктов из магазина в свою морозильную камеру;
- не открывать дверцу слишком часто и не держать ее открытой дольше, чем необходимо;
- После размораживания продукты быстро портятся и не подлежат повторному замораживанию.
- Не превышайте время хранения, указанное изготовителем продуктов.

УХОД И ОЧИСТКА



ПРЕДУПРЕЖДЕНИЕ! Перед выполнением каких-либо операций по чистке или уходу за прибором выньте вилку сетевого шнура из розетки.



В холодильном контуре данного прибора содержатся углеводороды; поэтому его обслуживание и заправка должны осуществляться только уполномоченными специалистами.

Периодическая чистка

Прибор нуждается в регулярной чистке:

- внутренние поверхности прибора и принадлежности мойте теплой водой с нейтральным мылом.
- тщательно проверьте уплотнение дверцы и вытрите его дочиста, чтобы оно было чистым и без мусора.
- сполосните и тщательно вытрите.

ВАЖНО! Не тяните, не двигайте и старайтесь не повредить трубки и кабели внутри корпуса. Никогда не пользуйтесь для чистки внутренних поверхностей моющими средствами, абразивными порошками, чистящими средствами с сильным запахом или полировальными пастами, так как они могут повредить поверхность и оставить стойкий запах.

Прочистите испаритель (черная решетка) и компрессор, расположенные с задней стороны прибора, щеткой или пылесосом. Эта операция повышает эффективность работы прибора и снижает потребление электроэнергии.

ВАЖНО! Будьте осторожны, чтобы не повредить систему охлаждения.

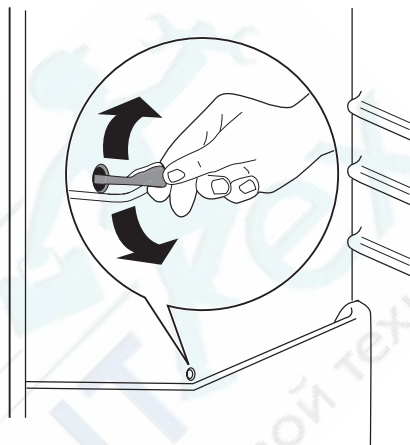
Некоторые чистящие средства для кухни содержат химикаты, могущие повредить пластмассовые детали прибора. По этой причине рекомендуется мыть внешний корпус прибора только теплой водой с небольшим количеством моющего средства.

После чистки подключите прибор к сети электропитания.

Размораживание холодильника

При нормальных условиях наледь автоматически удаляется с испарителя холодильной камеры при каждом выключении мотор-компрессора. Талая вода сливается в специальный поддон, установленный с задней стороны прибора над мотор-компрессором, и там испаряется.

Необходимо периодически прочищать сливное отверстие, имеющееся посередине канала холодильной камеры, во избежание попадания капель воды на находящиеся в ней продукты. Используйте для этого специальное приспособление, которое поставляется вставленным в сливное отверстие.



Размораживание морозильной камеры

Морозильная камера данной модели относится к типу "no frost" (без инея). Это означает, что в ней не образуются иней и лед ни на продуктах, ни на стенках самой камеры.

Отсутствие инея обеспечивается благодаря постоянной циркуляции холодного воздуха внутри камеры от автоматически включающегося вентилятора.

ЧТО ДЕЛАТЬ, ЕСЛИ ...

⚠ ПРЕДУПРЕЖДЕНИЕ! Перед устранением неисправностей выньте вилку сетевого шнура из розетки. Устранять неисправности, не описанные в данном руководстве, должен только квалифицированный электрик или уполномоченный специалист.

ВАЖНО! Работа холодильника сопровождается некоторыми звуками (от компрессора и циркуляции хладагента). Это не неисправность, а нормальная работа.

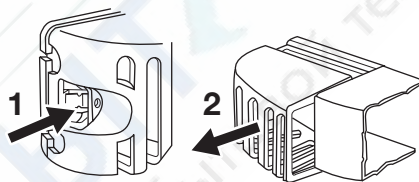
Неполадка	Возможная причина	Способ устранения
Прибор работает слишком шумно.	Прибор установлен неправильно.	Проверьте, чтобы холодильник стоял устойчиво (опираясь на все четыре ножки).
Компрессор работает непрерывно.	Возможно, неправильно установлен температурный регулятор.	Задайте более высокую температуру.
	Неплотно закрыта дверца.	См. раздел "Заккрытие дверцы".
	Дверца открывалась слишком часто.	Не оставляйте дверцу открытой дольше, чем это необходимо.
	Температура продуктов слишком высокая.	Прежде чем положить продукты в холодильник, дайте им охладиться до комнатной температуры.
	Температура воздуха в помещении слишком высокая.	Обеспечьте снижение температуры воздуха в помещении.
Потоки воды на задней стенке холодильника.	Во время автоматического размораживания на задней панели размораживается наледь.	Это нормально.
Потоки воды в холодильнике.	Засорилось сливное отверстие.	Прочистите сливное отверстие.
	Продукты мешают воде стекать в водосборник.	Убедитесь, что продукты не касаются задней стенки.
Потоки воды на полу.	Водосброс талой воды направлен не в поддон испарителя над компрессором.	Направьте водосброс талой воды в поддон испарителя.
Слишком много льда и инея.	Продукты не упакованы надлежащим образом.	Упакуйте продукты более тщательно.
	Неплотно закрыта дверца.	См. раздел "Заккрытие дверцы".
	Возможно, неправильно установлен температурный регулятор.	Задайте более высокую температуру.
	Возможно, неправильно установлен температурный регулятор.	Задайте более высокую температуру.
Температура в приборе слишком низкая.	Возможно, неправильно установлен температурный регулятор.	Задайте более высокую температуру.
Температура в приборе слишком высокая.	Возможно, неправильно установлен температурный регулятор.	Задайте более низкую температуру.
	Неплотно закрыта дверца.	См. раздел "Заккрытие дверцы".
	Температура продуктов слишком высокая.	Прежде чем положить продукты в холодильник, дайте им охладиться до комнатной температуры.
	Одновременно хранится слишком много продуктов.	Одновременно храните меньше продуктов.

Неполадка	Возможная причина	Способ устранения
Температура в холодильнике слишком высокая.	В приборе не циркулирует холодный воздух.	Убедитесь, что в приборе циркулирует холодный воздух.
Температура в морозильной камере слишком высокая.	Продукты расположены слишком близко друг к другу.	Укладывайте продукты таким образом, чтобы обеспечить циркуляцию холодного воздуха.
Прибор не работает.	Прибор выключен.	Включите холодильник.
	Вилка сетевого шнура неправильно вставлена в розетку.	Правильно вставьте вилку сетевого шнура в розетку.
	На прибор не подается электропитание. Отсутствует напряжение в сетевой розетке.	Подключите другой электроприбор к сетевой розетке. Обратитесь к квалифицированному электрику.
Лампочка не работает.	Лампочка находится в режиме ожидания.	Закройте дверцу и откройте ее снова.
	Лампочка перегорела.	См. раздел "Замена лампочки".

Если вы произвели вышеуказанные проверки, а прибор все же не работает должным образом, обратитесь в авторизованный сервисный центр.

Замена лампы

1. Отключите прибор от электросети.
2. Нажмите подвижную часть, чтобы высвободить плафон (1).
3. Снимите плафон (2).
4. Замените лампу лампой такой же мощности, предназначенной специально для бытовых приборов.
5. Установите плафон.
6. Подключите прибор к сети.
7. Откройте дверцу. Убедитесь, что лампа горит.



Закрытие дверцы

1. Прочистите уплотнители дверцы.
2. При необходимости отрегулируйте дверцу. См. раздел "Установка".
3. При необходимости замените непригодные уплотнители дверцы. Обратитесь в сервисный центр.

ТЕХНИЧЕСКИЕ ДАННЫЕ

		ENB32633W ENB32633X	ENB34633W ENB34633X	ENB38633W ENB38633X
Габариты				
	Высота	1750 мм	1850 мм	2010 мм
	Ширина	595 мм	595 мм	595 мм
	Глубина	658 мм	658 мм	658 мм
Время повышения температуры		16 ч	18 ч	18 ч
Напряжение		230 В	230 В	230 В
Частота		50 Гц	50 Гц	50 Гц

Технические данные указаны на паспортной табличке на левой стенке внут-

ри прибора и на табличке энергопотребления.

УСТАНОВКА

! Перед установкой прибора внимательно прочитайте "Информацию по технике безопасности" для обеспечения собственной безопасности и правильной эксплуатации прибора.

Размещение

Устанавливайте холодильник в месте, где температура окружающей среды соответствует климатическому классу, указанному на табличке с техническими данными:

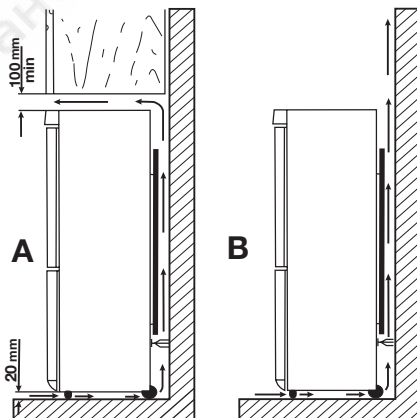
Климатический класс	Температура окружающей среды
SN	от +10°C до +32°C
N	от +16°C до +32°C
ST	от +16°C до +38°C
T	от +16°C до +43°C

Расположение

Прибор следует устанавливать на достаточном расстоянии от источников тепла, таких как радиаторы отопления, котлы, прямые солнечные лучи и т.д. Обеспечьте свободную циркуляцию воздуха сзади холодильника. Если прибор расположен под навесным шкафчиком, для обеспечения оптимальной работы минимальное расстояние между корпусом и шкафчиком должно быть

не менее 100 мм. Тем не менее, лучше всего не устанавливать прибор под навесными шкафами. Точность выравнивания по горизонтали достигается с помощью регулировки высоты ножек в основании корпуса.

! **ВНИМАНИЕ!** Должна быть обеспечена возможность отключения прибора от сети электропитания; поэтому после установки холодильника должен быть обеспечен легкий доступ к вилке сетевого шнура.



Подключение к электросети

Перед включением прибора в сеть удостоверьтесь, что напряжение и частота, указанные в табличке технических данных, соответствуют параметрам вашей домашней электрической сети.

Прибор должен быть заземлен. С этой целью вилка сетевого шнура имеет специальный контакт заземления. Если розетка электрической сети не заземлена, выполните отдельное заземление прибора в соответствии с действующими нормами, поручив эту операцию квалифицированному электрику.

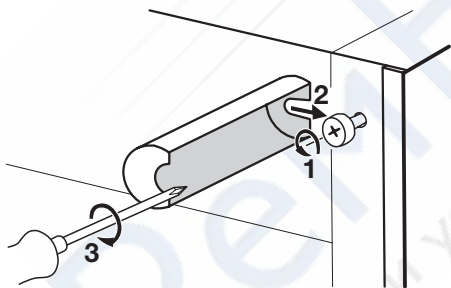
Изготовитель снимает с себя всякую ответственность в случае несоблюдения вышеуказанных правил техники безопасности.

Данное изделие соответствует директивам Европейского Союза.

Задние прокладки

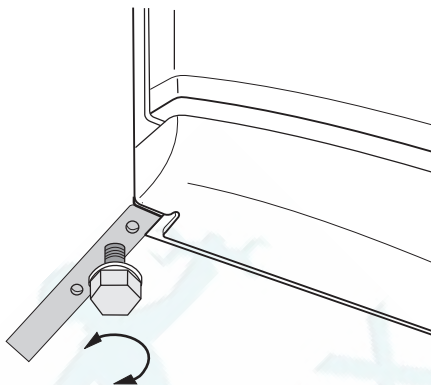
В пакет с документацией вложены две прокладки, которые должны быть закреплены, как показано на рисунке.

Ослабьте винты и вставьте прокладки под их головки, после чего снова затяните винты.



Выравнивание по высоте

При установке прибора убедитесь, что он стоит ровно. Для этого используйте две регулируемые ножки спереди внизу.

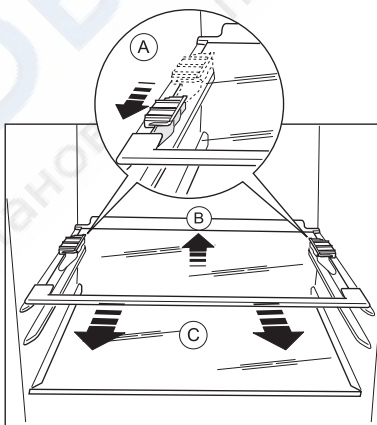


Снятие держателей полок

Ваш холодильник оснащен держателями полок, позволяющими фиксировать полки при транспортировке.

Чтобы снять их, действуйте следующим образом:

1. Передвиньте держатели полок по направлению стрелки (А).
2. Поднимите полку сзади и потяните ее вперед, пока она не снимется (В).
3. Снимите держатели (С).



Перевешивание дверцы

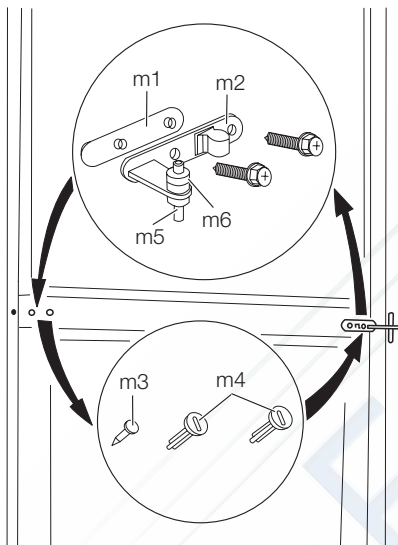


ВНИМАНИЕ! Перед выполнением любых операций выньте вилку из сетевой розетки.

ВАЖНО! Следующие операции рекомендуется выполнять вдвоем, чтобы надежно удерживать дверцы прибора.

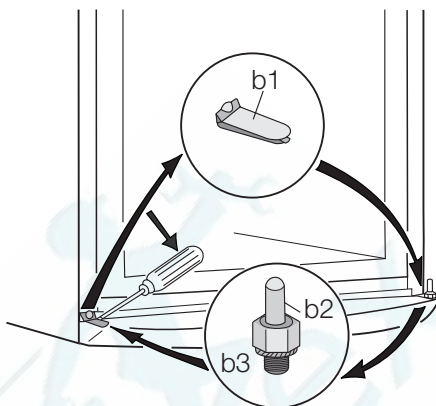
Для изменения направления открывания дверцы выполните следующие операции:

1. Откройте дверцы. Отвинтите среднюю петлю (m2). Снимите пластмассовую шайбу (m1).

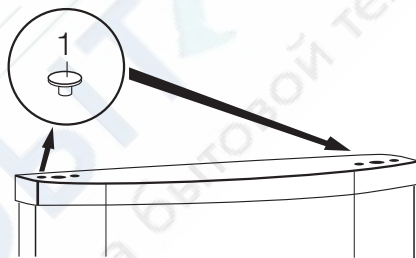


2. Снимите дверцы.
3. Снимите шайбу (m6) и переставьте на другую сторону поворотный штифт петли (m5).
4. С помощью инструмента снимите крышку (b1). Отвинтите поворотный штифт нижней петли (b2) и шайбу (b3) и установите их на противоположной стороне.

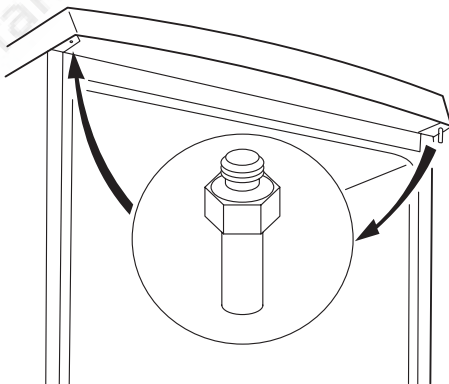
5. Установите крышку (b1) на противоположной стороне.



6. Снимите ограничители (1) и переставьте на другую сторону дверец.



7. Отвинтите поворотный штифт верхней петли (t1) и привинтите на противоположной стороне.



8. На левой стороне снимите заглушки средней петли (m3, m4) и переставьте на другую сторону.

9. Вставьте штифт средней петли (m5) в левостороннее отверстие нижней дверцы.
10. Насадите обратно нижнюю дверцу на поворотный штифт нижней петли (b2).
11. Наденьте верхнюю дверцу на штифт верхней петли (t1).
12. Насадите верхнюю дверцу обратно на поворотный штифт средней петли (m5), немного наклонив обе дверцы.
13. Завинтите среднюю петлю (m2) обратно. Не забудьте вставить пластмассовую шайбу (m1) под среднюю петлю. Убедитесь, что края дверцы расположены параллельно боковому краю прибора.
14. Установите прибор на место, выровняйте, подождите не менее четырех часов и подключите к сетевой розетке.


В завершение проверьте, чтобы:

- Все винты были затянуты.
- Магнитная прокладка прилегала к корпусу.
- Дверца правильно открывалась и закрывалась.

При низкой температуре в помещении (т.е. зимой) прокладка может вначале неплотно прилегать к корпусу. В таком случае дождитесь естественной усадки прокладки.

Если вы не желаете выполнить вышеописанные операции самостоятельно, обратитесь в ближайший сервисный центр. Специалист сервисного центра перевесит дверцу за дополнительную плату.

ОХРАНА ОКРУЖАЮЩЕЙ СРЕДЫ

Символ  на изделии или на его упаковке указывает, что оно не подлежит утилизации в качестве бытовых отходов. Вместо этого его следует сдать в соответствующий пункт приемки электронного и электрооборудования для последующей утилизации. Соблюдая правила утилизации изделия, Вы можете предотвратить причинение

окружающей среде и здоровью людей потенциального ущерба, который возможен в противном случае, вследствие неподобающего обращения с подобными отходами. За более подробной информацией об утилизации этого изделия просьба обращаться к местным властям, в службу по вывозу и утилизации отходов или в магазин, в котором Вы приобрели изделие.



ME10

Дата производства данного изделия указана в серийном номере (serial number), где первая цифра номера соответствует последней цифре года производства, вторая и третья цифры номера – порядковому номеру недели. Например, серийный номер 11012345 означает, что изделие произведено на десятой неделе 2011 года.

Ремонт холодильников

<http://rembitteh.ru/>

+7 (495) 215-14-41

+7 (903) 722-17-03



www.electrolux.com/shop



РемБытТех
Ремонт и установка бытовой техники